

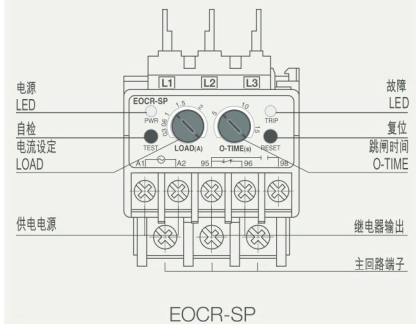


- 内置MCU (微型控制单元)
 - 可直接与各种进口/国产接触器连接 (MC)
 - 各种保护功能
 - 运行电流检测: 红色 LED
 - 操作和故障指示: 红/绿 LED
 - 手动 (即时)/电动 (远程) 复位
 - 环境耐受强
 - 超级节能
 - 无电压释放/安全操作模式 → N 型
- ※ SP 兼容单相/三相负载

保护功能与特点

型号	类型	保护功能			电流-时间特性	时间设定	
		过电流	缺相	堵转		启动延时	跳闸延时
SP	01, 10, 20	○	△	△	定时限	×	0.5~15 sec
	40	○	○	△	定时限	0.5~30 sec	0.5~10 sec

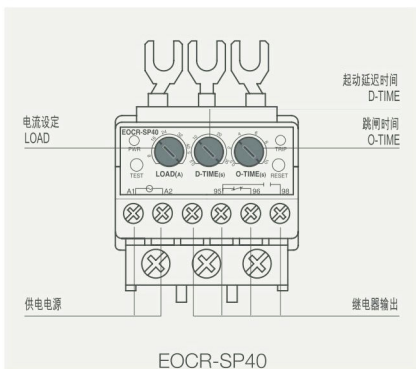
- EOCR-SP通过电流判断相位颠倒和转子锁定
- EOCR-SP40缺相保护时间为4秒以内 (仅保护L1和L3相位缺失)



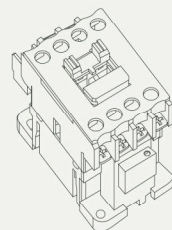
跳闸原因检查 (For SP40)

状态		LED指示 (脉冲图)			
		绿 LED	灯亮	红 LED	
供电后	闪烁		灯亮		
起动中	闪烁		闪烁		
正常运行	灯亮		灯灭		
过负载	灯亮		闪烁		
操作/跳闸	过电流	灯灭		灯亮	
	堵转	灯灭		闪烁	
	缺相	L1	灯灭		重复一次闪烁
		L2	灯灭		重复二次闪烁
L3		灯灭		重复三次闪烁	

- ※ EOCR-SP提供电源后仅绿色LED闪烁,当发生过电流状态和故障时,绿色LED灯灭且仅红色LED被点亮。
- ※ EOCR-SP40提供电源后仅绿色LED间断闪烁,当发生过电流状态和故障时,绿色LED灯灭且仅红色LED被点亮。

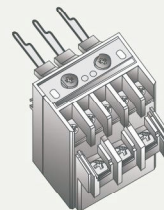


兼容性高, 可直接与国产/进口电磁接触器配合



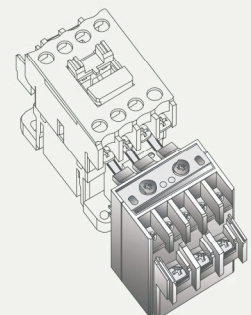
电磁接触器(MC)

+

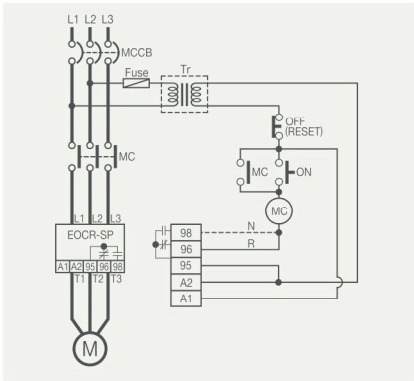


EOCR

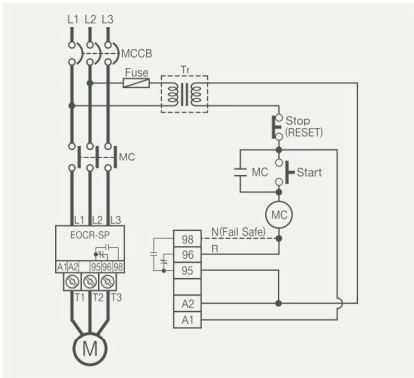
→



电子开关 (EOCR+MC)



EOCR-SP

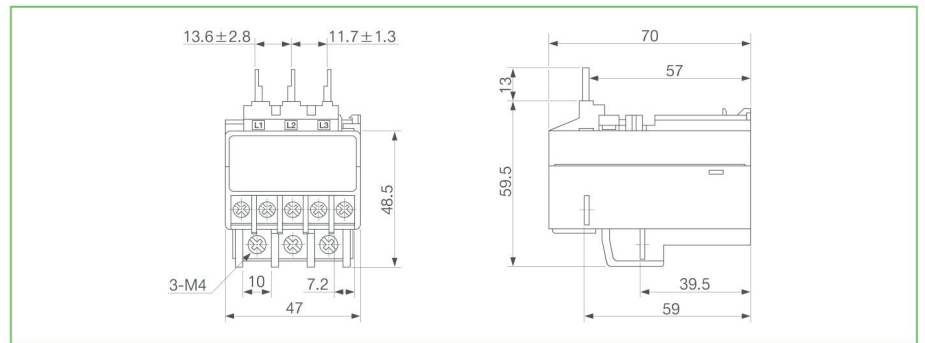


EOCR-SP(40Type)

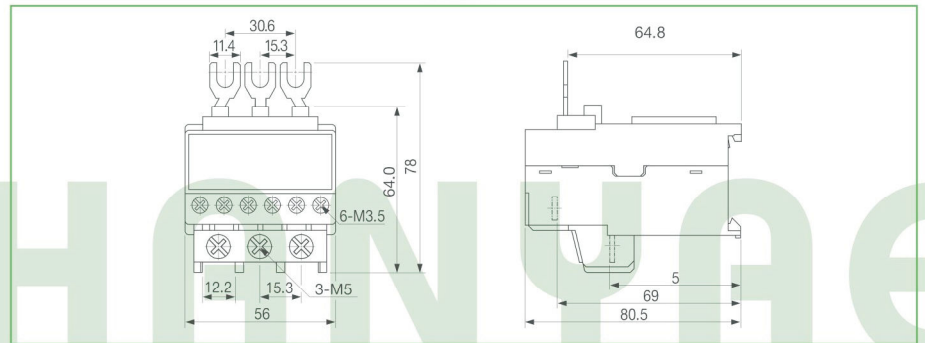
※ "N"(Fail safe) Type converts 95 to 96 to open and 97 to 98 to close when operating power is supplied to A1 and A2 (or L1 and L2).

技术参数

电流设定		类型	设定范围	
		1	0.3~1.2A	SP
		10	1~12A	SP
		20	5~25A	SP
		40	8~40A	SP40
时间设定	启动时间	D-TIME	保护功能与特点(见前页)	
	跳闸时间	O-TIME	保护功能与特点(见前页)	
复位		手动(即时)/电动复位		
时间-电流特性曲线		定时间		
操作指示		LED 图谱 (见前页)		
供电电源	电压	SP (01, 10, 20)	R 型 : Ac90~260V	
		SP (40)	N 型 : AC110V	AC85~150V
		N 型 : AC220V	AC180~260V	
		频率	50/60Hz	
继电器输出/容量	SP	SPDT (1c)	AC250V/3A 阻性负载	
安装方式	接触器(直插式)			



EOCR-SP



EOCR-SP(40Type)

唐山韩雅电气设备有限公司
销售电话: 18833390050/18833390060

选型表

参考代码	电流范围 [A]	输出 触点	操作电源		Notes	
			电压 [V]	频率 [Hz]		
EOCRSP	-01NF7	1	N	AC 110V	50/60	Direct-coupled, Definite
	-01NM7	1	N	AC 220V	50/60	Direct-coupled, Definite
	-01RY7	1	R	AC220V(90~260)	50/60	Direct-coupled, Definite
	-10NF7	10	N	AC 110V	50/60	Direct-coupled, Definite
	-10NM7	10	N	AC 220V	50/60	Direct-coupled, Definite
	-10RY7	10	R	AC220V(90~260)	50/60	Direct-coupled, Definite
	-20NF7	20	N	AC 110V	50/60	Direct-coupled, Definite
	-20NM7	20	N	AC 220V	50/60	Direct-coupled, Definite
	-20RY7	20	R	AC220V(90~260)	50/60	Direct-coupled, Definite
	-40RM7	40	R	AC 220V	50/60	Direct-coupled, Definite
	-40RF7	40	R	AC 110V	50/60	Direct-coupled, Definite
	-40RB	40	R	AC/DC 24V	50/60	Direct-coupled, Definite
	-40NM7	40	N	AC 220V	50/60	Direct-coupled, Definite
	-40NF7	40	N	AC 110V	50/60	Direct-coupled, Definite
	-40NB	40	N	AC/DC 24V	50/60	Direct-coupled, Definite

产品订购

e.g., To order an EOCR-SP:

E O C R S P - 0 1 N F 7

唐山韩雅电气设备有限公司

电话: 18833390050/18833390060

A	电流范围	1	0.3~1.2A
		10	1~12A
		20	5~25A
		40	8~40A
B	输出接点状态	N	常态被激励
		R	常态不被激励
C	供电电源/频率	B	AC/DC24V Compatible
		Y7	AC90~260V, 50/60Hz (SP R Type)
		F7	AC110V, 50/60Hz (SP N Type)
		M7	AC220V, 50/60Hz (SP N Type)